

INDUSTRIELÄUFER

NBR SBR P 9540 RW2



Allgemeines:

NBR-SBR, schwarz, high-grade
Schwefelvernetzt

Matte mit Feinriefendessin
Dessinhöhe Feinriefe ~ 1,3 mm
(eine Seite Feinriefendessin / eine Seite Stoffimpression)

gut ölbeständig
benzinbeständig (nur alkoholfreie Benzine)

Verpackung: Stretchfolie, etikettiert

*SVHC-frei

Eigenschaften:

Härte [Shore A]:	ISO 7619-1	65±5
Dichte [g/cm³]:	ISO 1183-1	~1,45
Reißfestigkeit [N/mm²]:	ISO 37 Typ 2	7
Reißdehnung [%]:	ISO 37 Typ 2	250
ACN-Gehalt		33 %

entspricht WDK-Leitlinie 2201 : 2020-10 "Qualitätsmerkmale von Elastomerplatten- und bahnen"

Einsatztemperaturbereich

Medium	dyn.(stat.)	max.	kurzzeitig
Luft	(-10)°C	+70°C	+90°C

Druckverformungsrest DIN ISO 815

Dauer	Temperatur	DVR
22h	+70°C	40%

Alterung ISO 188

Bedingungen	Härte	Festigkeit	Dehnung
70h / 70°C	7 Shore A	10%	20%

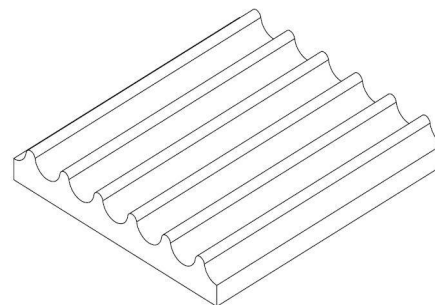
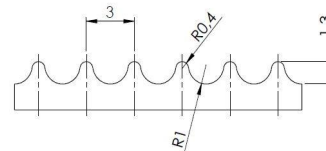
Quellung ISO 1817

Medium	Bedingungen	Härte	Volumen
IRM 903 Fuel B	70h / 100°C 70h / 23°C	10 Shore A	15 % 20 %

AUMA-PLATTEN Artikelnummer	Dicke mm	Breite mm	Länge mm
402199133	3,0	1.400	10.000
402199138	3,0	1.250	10.000
402199140	3,0	1.000	10.000

Beständigkeiten:

Ozonbeständigkeit:	nicht beständig
Witterungsbeständigkeit:	nicht beständig
Ölbeständigkeit:	gut beständig
Benzinbeständigkeit:	beständig
(nur alkoholfreie Benzine!)	
Säurebeständigkeit:	bedingt beständig
Starke Basen:	bedingt beständig
Verschleißfestigkeit:	nicht geeignet



PAK-Hinweis:

Bezugnehmend auf einen [internationalen Proficiency Test](#) und die Informationen, die wir von den Prüflabors über die Genauigkeit der Prüfergebnisse erhalten haben, möchten wir Sie informieren, dass Testergebnisse von verschiedenen Prüflabors für die gleiche Probe unterschiedliche Ergebnisse aufweisen können:

* Prüfergebnisse der 10PAK mit individuellen Grenzwerten von < 1 mg/kg im Messbereich um den Grenzwert sind nur auf ca. ± 70% genau.

* Prüfergebnisse für den Summengrenzwert von < 50 mg/kg sind nur ca. auf ± 35% genau.

Unsere Testergebnisse werden ohne Gewähr nach bestem Wissen und Gewissen zur Verfügung gestellt, ohne uns rechtlich zu verpflichten. Unsere Tests befreien Sie nicht von eigenen Prüfungen hinsichtlich der jeweiligen vorgesehenen Anwendung.

Wichtige Hinweise:

Dieses Datenblatt wurde sorgfältig ausgearbeitet, um unsere Kunden umfassend und bestmöglich zu beraten. Die angeführten Informationen, Zahlen, Berechnungen, Prüfwerte und Daten entsprechen dem aktuellen Stand der Technik und stellen das Ergebnis langjähriger Versuche und Erprobungen dar. Die individuellen Einsatzbedingungen nehmen Einfluss auf den Gebrauch jedes einzelnen Produktes, so dass die Informationen in diesem Datenblatt nur als grobe Richtlinien betrachtet werden dürfen. In jedem Fall obliegt es dem Kunden, seine Einsatzbedingungen insbesondere dahingehend zu prüfen, ob die spezifizierten Qualitätskriterien unserer Produkte für den beabsichtigten Einsatzzweck ausreichen. Im Zweifelsfall (z.B. chemische Beständigkeit) kontaktieren Sie bitte unsere qualifizierten Fachleute. Der Einsatz unserer Produkte erfolgt ausschließlich im Verantwortungsbereich des Anwenders. Wir haben keinen Einfluss auf die Anwendung und den individuellen Einsatzzweck. Selbstverständlich gewährleisten wir die einwandfreie Qualität unserer Produkte entsprechend den Allgemeinen Verkaufsbedingungen, welche auf Anfrage verfügbar bzw. auf unserer Website abrufbar sind. ©Copyright 2020 Semperit Technische Produkte GmbH

Jederzeitige Änderungen vorbehalten. Um stets die neuesten Produkt- und Sicherheitsinformationen zu erhalten, besuchen Sie regelmäßig unsere Website (www.semperitgroup.com) oder wenden Sie sich an Ihren Fachhändler oder einen Semperit-Anwendungstechniker. Weitere wichtige allgemeine Informationen hinsichtlich Sortiment, Lagerhaltung und Toleranzen finden Sie auf unserer Website (www.semperitgroup.com) und müssen ausnahmslos eingehalten werden.

zertifiziert nach ISO 9001:2015, ISO 45001:2018, ISO 48-4

Datum: 2020-12-01 SEMPERIT Elastomerplatten DP-INNBRBRP9540RW2-de-51